

Obrót 0 stopni

N	M
1714	0
1714	0
1714	0
1714	0
1714	0
1714	0
1714	0
1004	52
940	53
787	57
619	59
476	54
329	46
221	39
94	28
0	19
-197	0

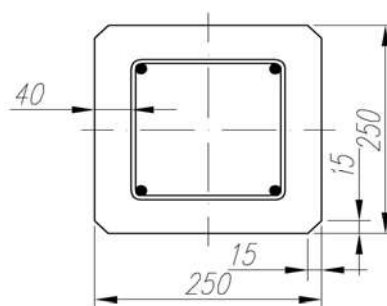
[kN] [kNm]

Obrót 45 stopni

N	M
1714	0
1714	0
1714	0
1714	0
1714	0
1714	0
1714	0
1120	41
1013	45
772	49
505	48
271	41
56	28

[kN] [kNm]

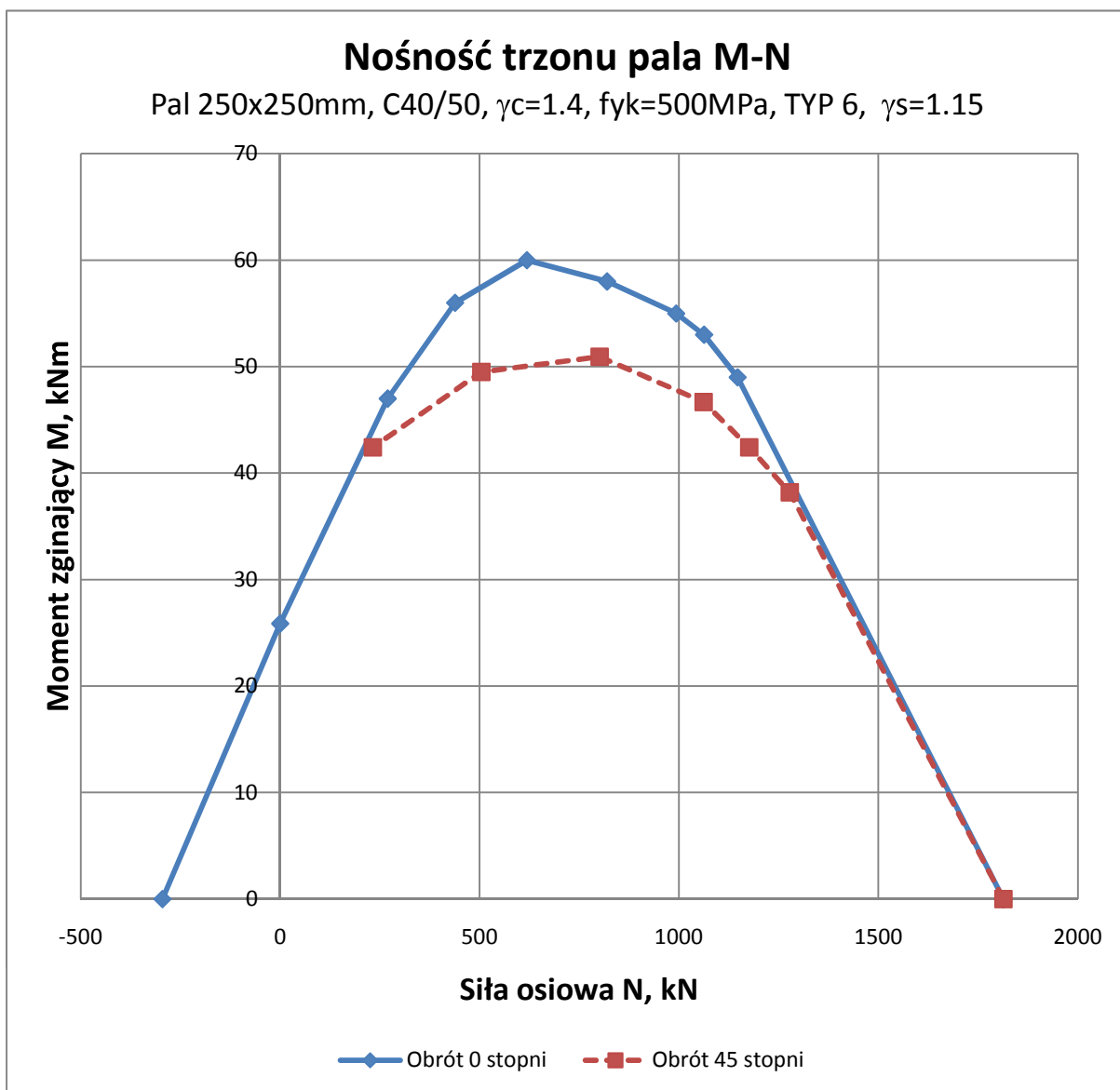
Pal 250x250mm TYP 4



Zbrojenie główne 4 ϕ 12mm (452mm²) ze stali $f_y=500\text{MPa}$
Spirala ϕ 5mm ze skokiem co 50/120mm ze stali $f_y=500\text{MPa}$

Otulina obliczeniowa

$c_{obl} = 40 \text{ mm}$



Obrót 0 stopni

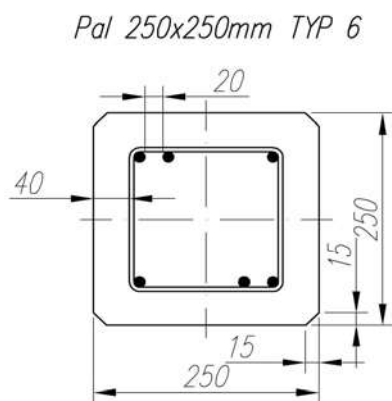
N	M
1813	0
1813	0
1813	0
1813	0
1813	0
1147	49
1063	53
993	55
820	58
619	60
439	56
270	47
0	26
-295	0

[kN] [kNm]

Obrót 45 stopni

N	M
1813	0
1813	0
1813	0
1813	0
1813	0
1278	38
1176	42
1062	47
801	51
505	49
233	42

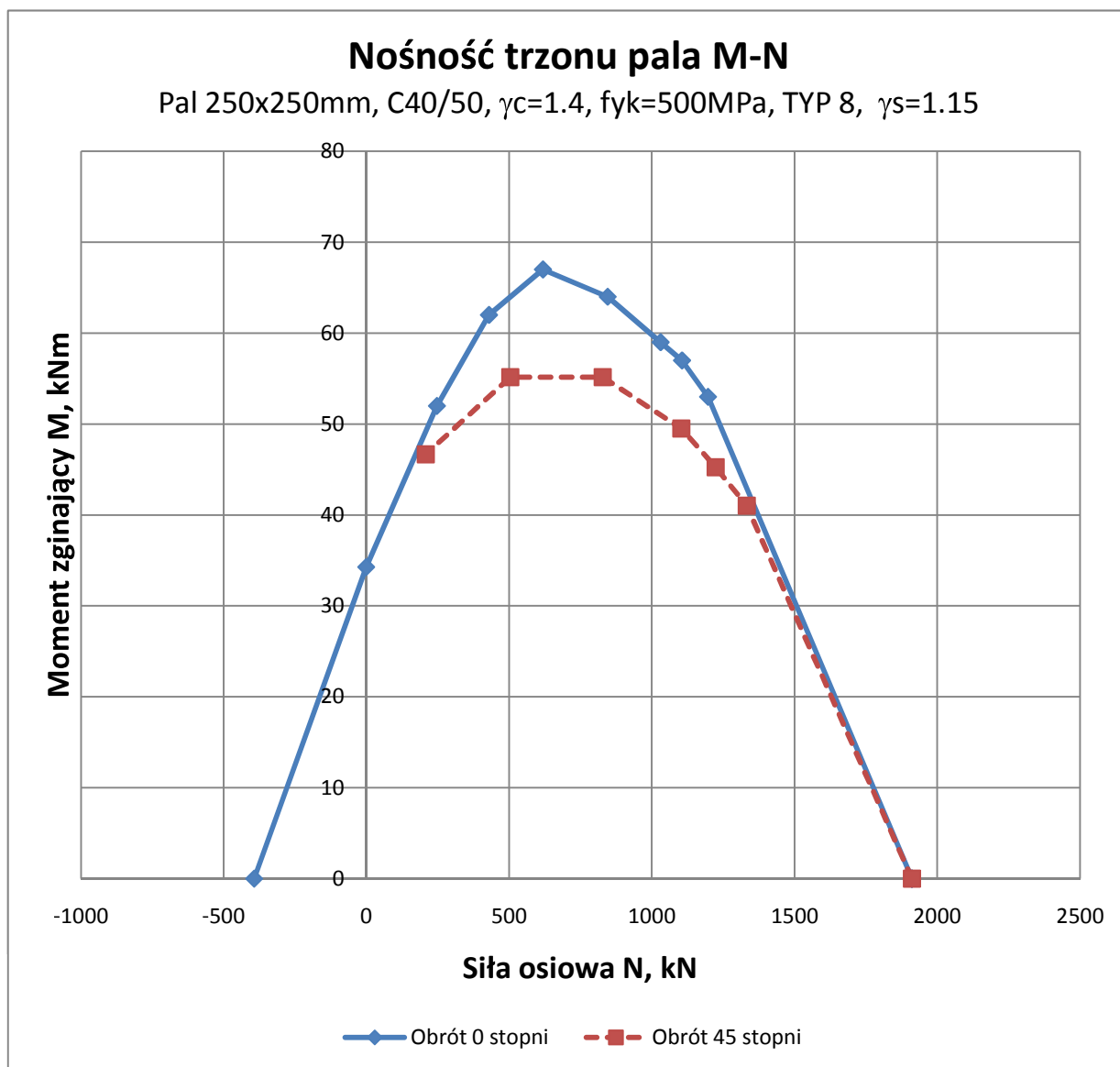
[kN] [kNm]



Zbrojenie główne 6 ϕ 12mm (679mm²) ze stali $f_y=500\text{MPa}$
 Spirala ϕ 5mm ze skokiem co 50/120mm ze stali $f_y=500\text{MPa}$

Otulina obliczeniowa

$c_{obl} = 51 \text{ mm}$



Obrót 0 stopni

N	M
1911	0
1911	0
1911	0
1911	0
1911	0
1197	53
1106	57
1031	59
846	64
619	67
430	62
248	52
0	34
-393	0

[kN]

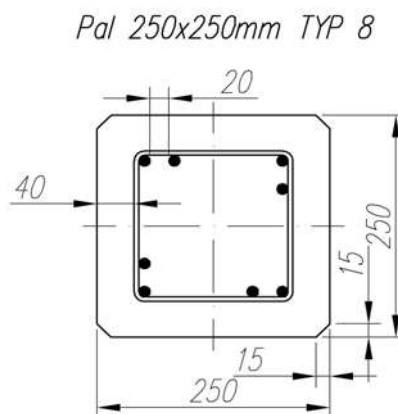
[kNm]

Obrót 45 stopni

N	M
1911	0
1911	0
1911	0
1911	0
1911	0
1333	41
1224	45
1104	49
828	55
505	55
209	47

[kN]

[kNm]

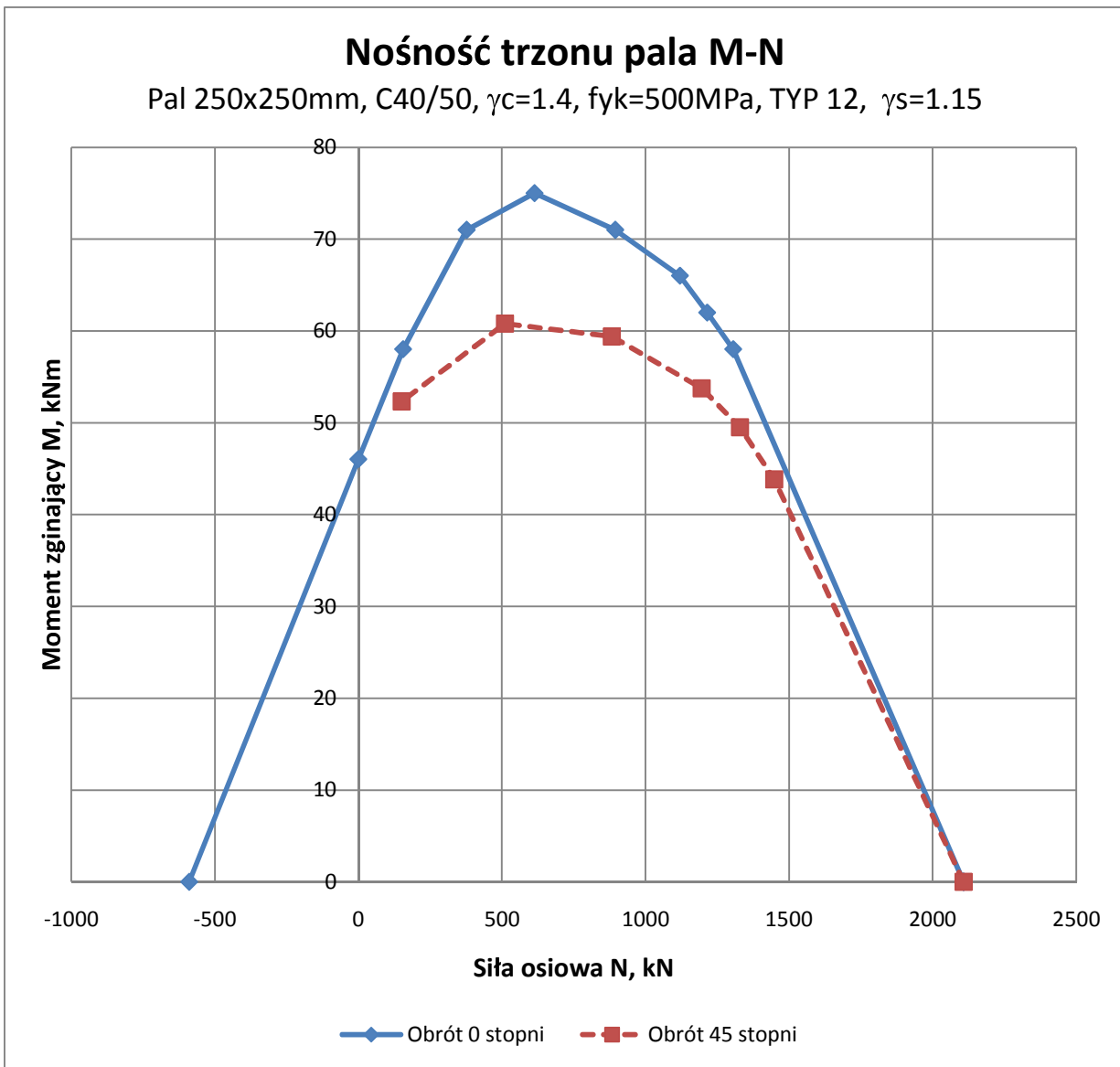


Zbrojenie główne 8 ϕ 12mm (905mm²) ze stali $f_y=500\text{MPa}$
Spirala ϕ 5mm ze skokiem co 50/120mm ze stali $f_y=500\text{MPa}$

Otulina obliczeniowa

$c_{obl} =$

48 mm



Obrót 0 stopni

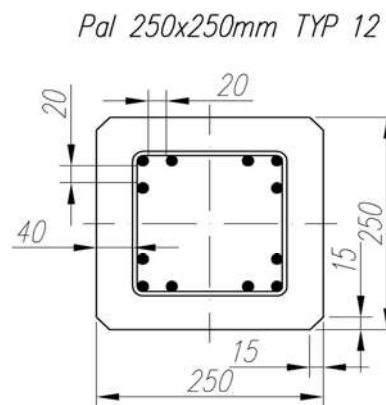
N	M
2108	0
2108	0
2108	0
2108	0
2108	0
2108	0
1306	58
1215	62
1120	66
895	71
614	75
377	71
156	58
0	46
-590	0

[kN] [kNm]

Obrót 45 stopni

N	M
2108	0
2108	0
2108	0
2108	0
2108	0
2108	0
1448	44
1329	49
1196	54
883	59
511	61
151	52

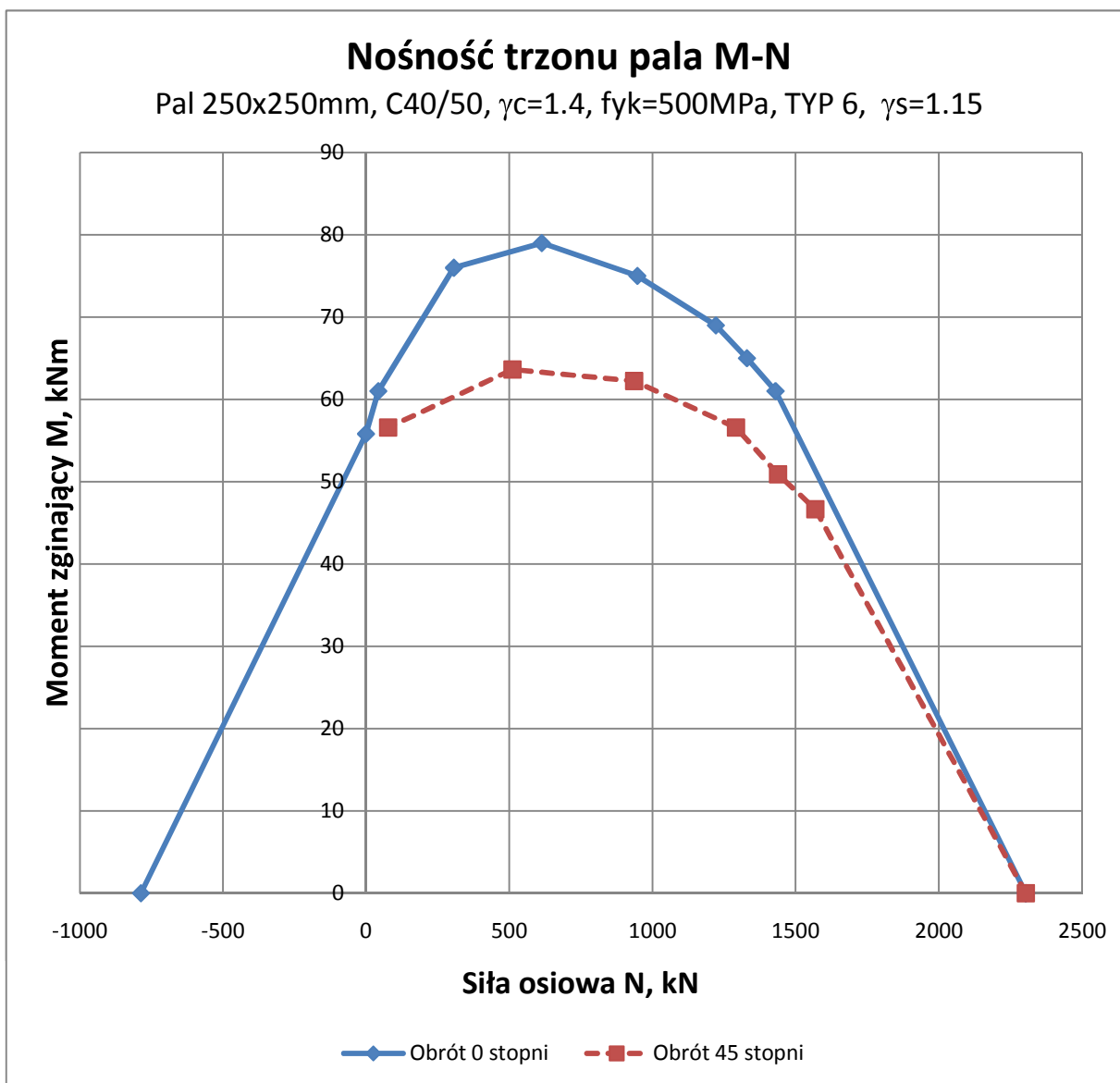
[kN] [kNm]



Zbrojenie główne 12 ϕ 12mm (1357mm²) ze stali $f_y=500\text{MPa}$
Spirala ϕ 5mm ze skokiem co 50/120mm ze stali $f_y=500\text{MPa}$

Otulina obliczeniowa

$c_{obl} = 51 \text{ mm}$



Obrót 0 stopni

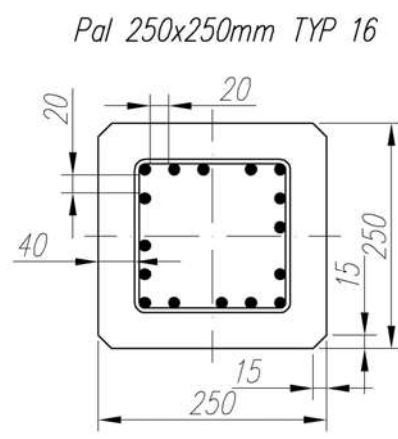
N	M
2304	0
2304	0
2304	0
2304	0
2304	0
1430	61
1330	65
1222	69
948	75
614	79
307	76
43	61
0	56
-787	0

[kN] [kNm]

Obrót 45 stopni

N	M
2304	0
2304	0
2304	0
2304	0
2304	0
1569	47
1439	51
1292	57
936	62
511	64
77	57

[kN] [kNm]



Zbrojenie główne 16 ϕ 12mm (1810mm²) ze stali $f_y=500\text{MPa}$
 Spirala ϕ 5mm ze skokiem co 50/120mm ze stali $f_y=500\text{MPa}$

Otulina obliczeniowa $C_{obl}= 56 \text{ mm}$